

Hướng dẫn sử dụng máy rửa bát BOSCH

I. Chỉ dẫn an toàn khi sử dụng

1. Vận chuyển

- Kiểm tra bao bì và máy rửa chén ngay sau khi vận chuyển. Không được bật thiết bị khi có bất kỳ nghi ngờ sự hư hỏng nào.
- Không được để trẻ em chơi với các bao bì đóng gói.

2. Lắp đặt:

Thợ kỹ thuật hỗ trợ lắp đặt tận nơi, chạy thử máy và hướng dẫn sử dụng lần đầu.

3. Khóa trẻ em:

nhằm tránh trẻ em vô tình ấn làm chấm dứt chương trình

3.1 Kích hoạt khóa nút nhấn

- Bắt đầu chương trình bạn muốn
- Giữ nút [B] khoảng 4 giây cho đến khi CL xuất hiện trên màn hình hiển thị số. Nếu bất kỳ nút nào được nhấn khi chương trình đang hoạt động, biểu tượng CL sẽ xuất hiện trên màn hình hiển thị số và không thể nào kết thúc (Reset) chương trình.

3.2 Đóng khóa nút nhấn

Giữ nút [B] trong khoảng 4 giây cho đến khi CL tắt.

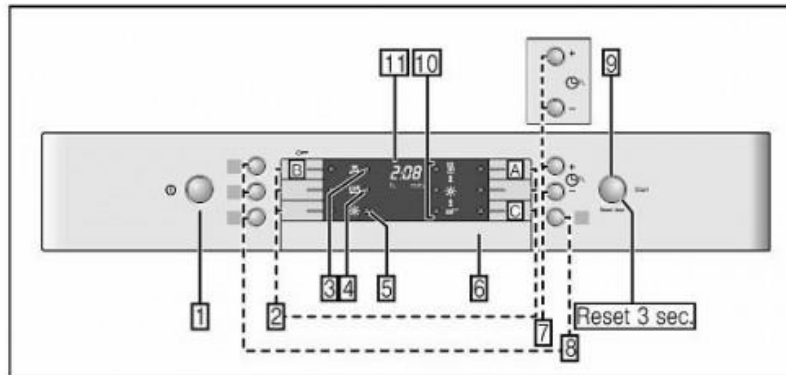
Chú ý: Khi chương trình kết thúc (0:00 sẽ xuất hiện trên màn hình hiển thị số), chức năng khóa sẽ tự hủy. Nếu bị mất điện, khóa nút nhấn vẫn đang được kích hoạt. Khi khởi động lại chương trình, chức năng khóa cần được kích hoạt lại

Cảnh báo: Trẻ em có thể bị nhốt trong thiết bị (nguy cơ ngạt thở) hoặc gặp phải những tình huống nguy hiểm khác. Vì vậy, đối với thiết bị không thể sử dụng nữa hãy rút phích cắm ra, cắt đứt và vứt bỏ dây điện nguồn. Phá hủy cửa để cửa thiết bị không thể đóng lại nữa.

II. Thành phần của máy

1. Bảng điều khiển:

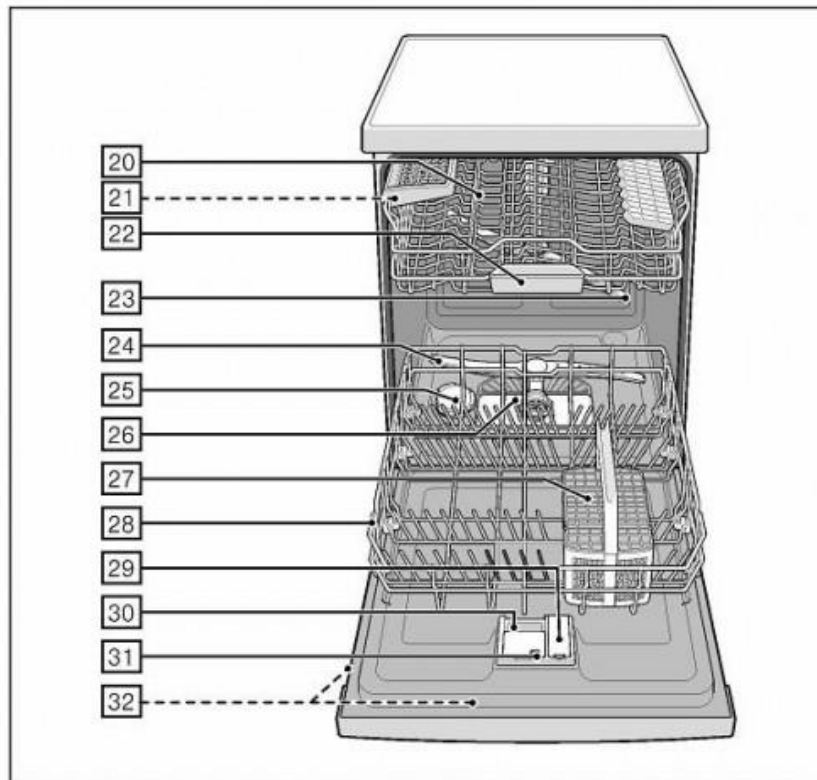
Hướng dẫn sử dụng bảng điều khiển



Hướng dẫn sử dụng bảng điều khiển máy rửa bát Bosch

1. Công tắc ON – OFF
2. Nút lựa chọn chương trình
3. Chỉ báo “kiểm tra nguồn cấp nước”
4. Chỉ báo hết muối (cần đổ thêm vào)
5. Chỉ báo hết nước trợ xả (cần đổ thêm vào)
6. Tay nắm mở cửa
7. Chương trình hẹn giờ
8. Các lựa chọn mở rộng
9. Nút START (bắt đầu)
10. Chỉ báo trình tự chương trình
11. Màn hình hiển thị số

2. Các thành phần bên trong máy rửa bát



Các thành phần bên trong máy rửa bát

- 20. Rổ đựng phía trên
- 21. Giá để dao
- 22. Ngăn hứng chất tẩy rửa dạng viên
- 23. Cánh tay bơm phía trên
- 24. Cánh tay bơm phía dưới
- 25. Ngăn chứa muối đặc biệt
- 26. Bộ lọc
- 27. Giỏ chứa dao kéo
- 28. Rổ đựng phía dưới
- 29. Ngăn chứa nước trợ xả
- 30. Ngăn chứa chất tẩy rửa.
- 31. Khóa ngăn chứa chất tẩy rửa.
- 32. Bảng thông số kỹ thuật.

III. Điều chỉnh giá trị hệ thống làm mềm nước

Để cho kết quả rửa tốt nhất, cần phải làm mềm nước. Nước máy có độ Clarke trên 9°(trong bảng giá trị cài đặt là H:01) phải được làm mềm. Nước được làm mềm với muối (muối tái sinh) trong hệ thống làm mềm nước của máy rửa chén đĩa.

Chế độ cài đặt và lượng muối cần thiết sẽ tùy thuộc vào độ cứng của nước máy theo bảng sau:

Giá trị độ cứng của nước °clarke	Độ cứng	mmol/l	Cài đặt nhà máy
0-8	mềm	0-1.1	H:00
9-10	mềm	1.2-1.4	H:01
11-12	trung	1.5-1.8	H:02
13-15	trung	1.9-2.1	H:03
16-20	trung	2.2-2.9	H:04
21-26	cứng	3.0-3.7	H:05
27-38	cứng	3.8-5.4	H:06
39-62	cứng	5.5-8.9	H:07

Bảng giá trị độ cứng của nước

Cài đặt

- Có thể cài đặt lượng muối thêm vào từ H:00 đến H:07.
- Không cần thiết thêm muối nếu giá trị cài đặt là H:00.

Trình tự cài đặt

- + Xác định độ cứng của nước máy. Hỏi công ty cấp nước công cộng của bạn để biết độ cứng của nước
- + Có thể xem giá trị được cài đặt ở bảng giá trị độ cứng của nước.
- + Đóng cửa thiết bị lại
- + Bật thiết bị lên bằng công tắc ON/OFF [1]
- + Giữ nút chương trình A và nhấn nút START cho đến khi H:0 xuất hiện trên màn hình số.
- + Thả tay ra khỏi 2 nút nhấn
- + Đèn LED của nút [A] nhấp nháy và cài đặt mặc định H:04 hiển thị trên màn hình hiển thị số [11]
- + Nhấn nút chương trình [C]. Mỗi lần nhấn nút, giá trị cài đặt sẽ tăng lên một mức, khi giá trị đến mức H:07 thì màn hình sẽ trở về mức H:00 (tắt).
- + Nhấn nút START [9]. Lúc này cài đặt bạn chọn đã được lưu.

IV. Muối rửa, nước trợ xả, chất tẩy rửa cho máy rửa bát

1. Muối rửa bát

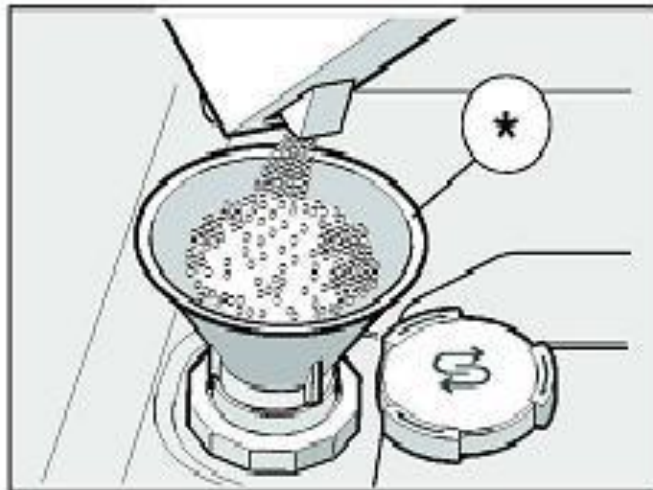
- Luôn đổ muối vào thiết bị ngay trước khi khởi động thiết bị để lượng muối bị tràn ra ngoài được rửa sạch ngay và tránh ăn mòn buồng súc rửa.

+ Xoay mở nắp ngăn chứa muối [25]

- Đổ nước vào buồng rửa (điều này chỉ cần thiết khi thiết bị hoạt động lần đầu tiên)

+ Sau đó đổ muối rửa bát đĩa vào (không dùng muối ăn hoặc muối hạt)

- Nước rửa sẽ được xả ra ngoài.
- Ngay khi chỉ báo hết muối [4] sáng lên, hãy đổ đầy muối vào ngăn chứa.



Hướng dẫn cách đổ muối vào máy rửa bát

Tắt chỉ báo hết muối / hệ thống làm mềm nước

- Nếu chỉ báo hết muối [4] bị hư (ví dụ khi sử dụng chất tẩy rửa tổng hợp có chứa muối) thì đèn chỉ báo cần phải tắt đi.
- Tuân theo chỉ dẫn về " điều chỉnh giá trị hệ thống làm mềm nước" và cài đặt giá trị về mức H:00. Hệ thống làm mềm nước và chỉ báo hết muối đã được tắt.

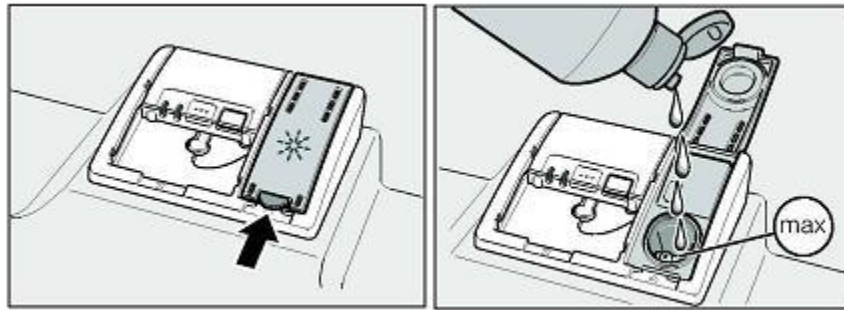
Chú ý: Tuyệt đối không được đổ chất tẩy rửa vào ngăn chứa muối để tránh làm hỏng hệ thống làm mềm nước.

- Để tránh cho ngăn chứa bị ăn mòn, luôn luôn nên đổ đầy muối vào ngăn chứa ngay trước khi bật máy lên.

2. Nước trợ xả cho máy rửa bát

- Khi chỉ báo hết nước trợ xả [5] sáng lên, vẫn còn nước trợ xả dùng cho 1-2 lần rửa nữa. Nên đổ đầy nước trợ xả

- Nước trợ xả cần thiết cho các vật dụng không có vết bẩn hoặc ly chén thủy tinh sạch. Chỉ sử dụng nước trợ xả cho thiết bị rửa bát đĩa dùng trong gia đình.



Cách mở ngăn chứa và đổ trợ xả vào máy rửa bát

- + Mở ngăn chứa nước trợ xả [29] bằng cách bấm và nhấc cái gạt trên nắp đậy của ngăn này.
- + Cần thận đổ nước trợ xả vào ngăn chứa đến vạch mức cao nhất(max).
- + Đậy nắp ngăn chứa nước trợ xả, nghe tiếng “click” là đã đóng khít.
- + Lau sạch nước trợ xả tràn ra trong khi đồ bằng vải thấm nước để tránh sự hình thành bọt dư trong lần rửa kế tiếp.

Tắt chỉ báo hết nước trợ xả

- Nếu chỉ báo đổ thêm nước trợ xả [5] bị hỏng (ví dụ khi sử dụng chất tẩy rửa tổng hợp có thành phần trợ xả) thì đèn chỉ báo cần phải tắt đi
- + Tuân theo chỉ dẫn ” cài đặt lượng nước trợ xả” và cài đặt giá trị
- Chỉ báo hết nước trợ xả [5] đã được tắt.